

Vezeték nélküli nyomástartó háti permetező 16l



Használati utasítás
Az eredeti utasítások fordítása

Az akkumulátoros permetezőgép célja a folyékony rovarölő szerek használatához igazodik, engedélyezett üzletekben kapható növényvédő vegyszerek, gyomirtó szerek, növényvédő szerek és egyéb folyékony műtrágyák. Kövesse a gyártó termékcímkén található utasításokat. Ne használjon semmilyen folyékony anyagot 40°C felett. A permetezőt az utasításoknak megfelelően kell használni.

Ne használja a permetezőt más alkalmazásra, pl. festésre.

Biztonsági alapelvek

- Az első használat előtt olvassa el figyelmesen ezt a kézikönyvet, olvassa el a benne található kezelési utasításokat és biztonsági előírásokat, majd tartsa a kezelési útmutatót a biztonságos helyen.
- A készüléket a legnagyobb körültekintéssel, az alábbi biztonsági szabályok betartásával kell használni.
- A biztonsági szabályok be nem tartása a kezelő súlyos sérülésének és egészségügyi komplikációknak a kockázatát eredményezheti. A gép használatakor mindig legyen kéznél a kezelési útmutató.
- Az eszköz csak rendeltetészerűen használható.
- Gyermek nem használhatja a készüléket. A 18 év alatti fiatalok csak felnőtt felügyelete mellett és oktatás után használhatják a készüléket.
- A munkahelyen nem tartózkodhatnak járókelők vagy állatok. Soha ne irányítsa a fúvókát személyekre vagy állatokra.
- A nagy nyomás alatt szivárgó folyadék potenciális veszélyt jelent, és súlyos sérülést okozhat.
- Az üzemeltető felelős a harmadik személyek és az állatok biztonságáért a használati területen.
- A készüléket csak olyan személyeknek szabad kölcsönadni, akik ismerik a kezelési útmutatót és a biztonsági előírásokat. A használati utasításokat mindig át kell adni azoknak a személyeknek, akiknek a berendezést kölcsönadták.
- A berendezést csak olyan személyek kezelhetik, akik fizikai kapacitással rendelkeznek. Fáradtság vagy betegség csökkent koncentrációt és figyelmetlenséget okozhat.
- Alkohol, kábítószer vagy a pszichofizikai alkalmasság csökkentését befolyásoló gyógyszerek hatása alatt álló személyek nem működtethetik a berendezést.
- A készülék csak jó műszaki állapotban használható.
- Az üzembe helyezés előtt mindig ellenőrizze a berendezés állapotát.

- Csak a gyártó által az adott felszerelési modellhez szállított eredeti tartozékok engedélyezettek.
- A berendezés megbízható működése és a biztonságos használat szabályainak betartása a pótalkatrészek minőségétől is függ.
- Csak eredeti, a megfelelő technológiával gyártott pótalkatrészeket használjon, hogy a lehető legjobb minőséget garantálja az anyag, a méretek, a funkcionalitás és a biztonság tekintetében.
- Eredeti pótalkatrészek és tartozékok a forgalmazótól rendelhetők.
- Az eredeti alkatrészek használatának elmulasztása a garancia érvényét veszítheti, ha azok kárt okoztak.
- Amikor a berendezés nincs használatban, úgy kell tárolni, hogy az ne veszélyeztessen másokat.
- A készüléket csak a biztonsági előírásoknak megfelelően és a balesetveszélyt figyelembe véve szabad használni. Az üzemeltető felelős a biztonsági vagy baleseti károkért a telephelyen.

A kémiai növényvédő szerekkel való érintkezés biztonsági szabályai

- A permetezőgép alkalmas folyékony növényvédő szerek, gyomirtók, növényvédő szerek és egyéb folyékony műtrágyák használatára, amelyek az engedélyezett forgalmazóktól szerezhetők be. szaküzletek.
- Csak a helyi előírások által jóváhagyott termékeket használjon.
- A növényvédő szerek csak a használati utasításban meghatározott célokra és szigorúan az abban foglalt ajánlásoknak megfelelően használhatók, az emberek, állatok és a környezet szennyezésének elkerülése érdekében, valamint olyan biológiai, tenyésztési és agrotechnikai növényvédelmi módszerek alkalmazása érdekében, amelyek lehetővé teszik a vegyi anyagok használatának a következőkre való korlátozását a minimumot.
- A gazdálkodók kötelesek betartani a várakozási időket és az óvintézkedéseket a növényvédő szerek használata során.
- A gazdálkodóknak nyilvántartást kell vezetniük a növényvédő szerekkel végzett kezelésekről, amelynek tartalmaznia kell a kezelt növényeket, növényi termékeket vagy tárgyakat és felületeket, a kezelések elvégzésének időpontját, valamint a felhasznált növényvédő szerek nevét és adagját.
- A nyilvántartást a művelet időpontjától számított legalább négy évig meg kell őrizni.

- Soha ne öntsünk vegyszereket a közcsatornába, folyókba vagy tavakba !!! Különös gondossággal kell eljárni a berendezés kiöntésekor, kiürítésekor és tisztításakor, hogy a visszamaradó szennyeződések ne szennyezzék a környezetet.
- A fel nem használt vegyszermaradványokat gyűjtse össze megfelelő tartályokba, és szállítsa el a speciális vegyszergyűjtő pontokra.
- Minimalizálja a vegyi anyagokkal való közvetlen érintkezést.
- A hosszú távú vegyszeres védelmet végző személyeket rendszeresen orvosnak kell megvizsgálnia.
- Ne dohányozzon, ne egyen vagy igyon, különösen ne fogyasszon alkoholtartalmú italokat, amikor vegyi anyagokkal érintkezik (permetlé készítése, permetezés, permetezőgép tisztítása).
- Szédülés, szédülés esetén azonnal hagyja abba a munkát. A használt eszközök cseréjekor a folyadéktartályt alaposan meg kell tisztítani.
- A tartály atmoszája után töltsen meg vízzel, és rövid ideig futtassa, hogy a szivattyúból, a csővezetékekből, a szállítócsőből és a fúvókákból alaposan eltávolítsa a maradék folyadékot. Ezzel elkerülhető az anyagok közötti veszélyes kémiai reakciók veszélye.
- Ne használja a permetezőzt kis zárt helyiségekben - a kezelő mérgezésének lehetősége a vegyszerpermet miatt.
- Csak hatékony szellőztetéssel rendelkező üvegházakban használható. A permetezés után címkézze fel az üvegházakat, és hagyja elpárologni a vegyszergőzőket.
- A permetezés után ürítse ki és tisztítsa meg a permetezőtartályt.
- Munka után alaposan mosson kezet és arcot folyó víz alatt.
- Öltözzön át.

Az akkumulátorra és az elektromos rendszerre vonatkozó biztonsági szabályok

- Az akkumulátortöltő csak bevizsgált 230 V-os elektromos hálózathoz csatlakoztatható, amelyhez 50/60 Hz frekvencia.
- A berendezés csatlakoztatása előtt győződjön meg arról, hogy a feszültség megfelel a berendezés követelményeinek.
- Ne használja a töltőt olyan elektromos berendezésekhez, amelyek a készülékhez mellékelt adapterektől eltérő adapterek használatát igénylik.
- Kerülje az áramütést töltés közben.
- Ne érintse meg az aljzatot töltés vagy a töltő leválasztása közben.
- Ne fogja meg a kábelt, amikor kihúzza a dugót a konnektorból.
- Győződjön meg róla, hogy az akkumulátor és a töltő megfelelően csatlakoztatva van-e a

töltés előtt.

- Soha ne zárja rövidre az akkumulátor pólusait, ne tegye ki a töltőt vagy az elektromos alkatrészeket esőnek, és ne használja párás környezetben. Ezeket az alkatrészeket csak szárazon lehet tisztítani.
- A készülék tisztításakor mindig húzza ki a töltőt a hálózati aljzatból és a készülékből.
- Az akkumulátor mérgező anyagokat tartalmaz. Ne nyissa ki az akkumulátort vagy a töltőt.

Védőruházat

- Az akkumulátoros permetezőgép kezelőjét mindig fel kell szerelni egyéni védőfelszereléssel. azt jelenti.
- A ruházatnak a kezelő minden testrészét védenie kell a permetezett folyadékkal és a kezelt tárgyakkal való érintkezéstől.
- Ez vonatkozik a permetlé előkészítésével és a permetezőgép tisztításával kapcsolatos munkálatokra is.
- A személyi védelem ajánlott eszközei a következők:
 - védőszemüveg a szemed védelmére,
 - maszk vagy félmaszk a vegyi anyagok belégzése elleni védelem érdekében,
 - vegyszerálló anyagból készült, csuklós kabát és nadrág vagy overall.
A nadrágnak át kell fednie a cipőt,
 - védőkesztyű a kezek védelmére,
 - csúszásmentes talpú cipő.
- A védőruházatnak alkalmasnak kell lennie az azt használó személy számára, és úgy kell viselni, hogy a vegyi anyagok ne tudjanak a bőrbe jutni.
- A tevékenység típusától függően védje szemét és fejét csuklyával vagy biztonsági védőfelszereléssel.
szemüveg.
- Kerülje a bő kabátok, sálak, ékszerek és egyéb ruhadarabok viselését, amelyek fennakadhatnak az ágakon és bokrokon.
- Hosszú haj esetén is gondoskodjon a biztonságról, viseljen kalapot, védősisakot vagy hasonló fejfedőt.
- A munka során az arcot és a szemet arcvédővel vagy védőszemüveggel kell védeni. Sűrűn lakott területeken végzett munka esetén védősisakot kell viselni. Vegyi anyaggal való szennyeződés esetén azonnal ruhát kell cserélni.

Permetezőgép-szállítás

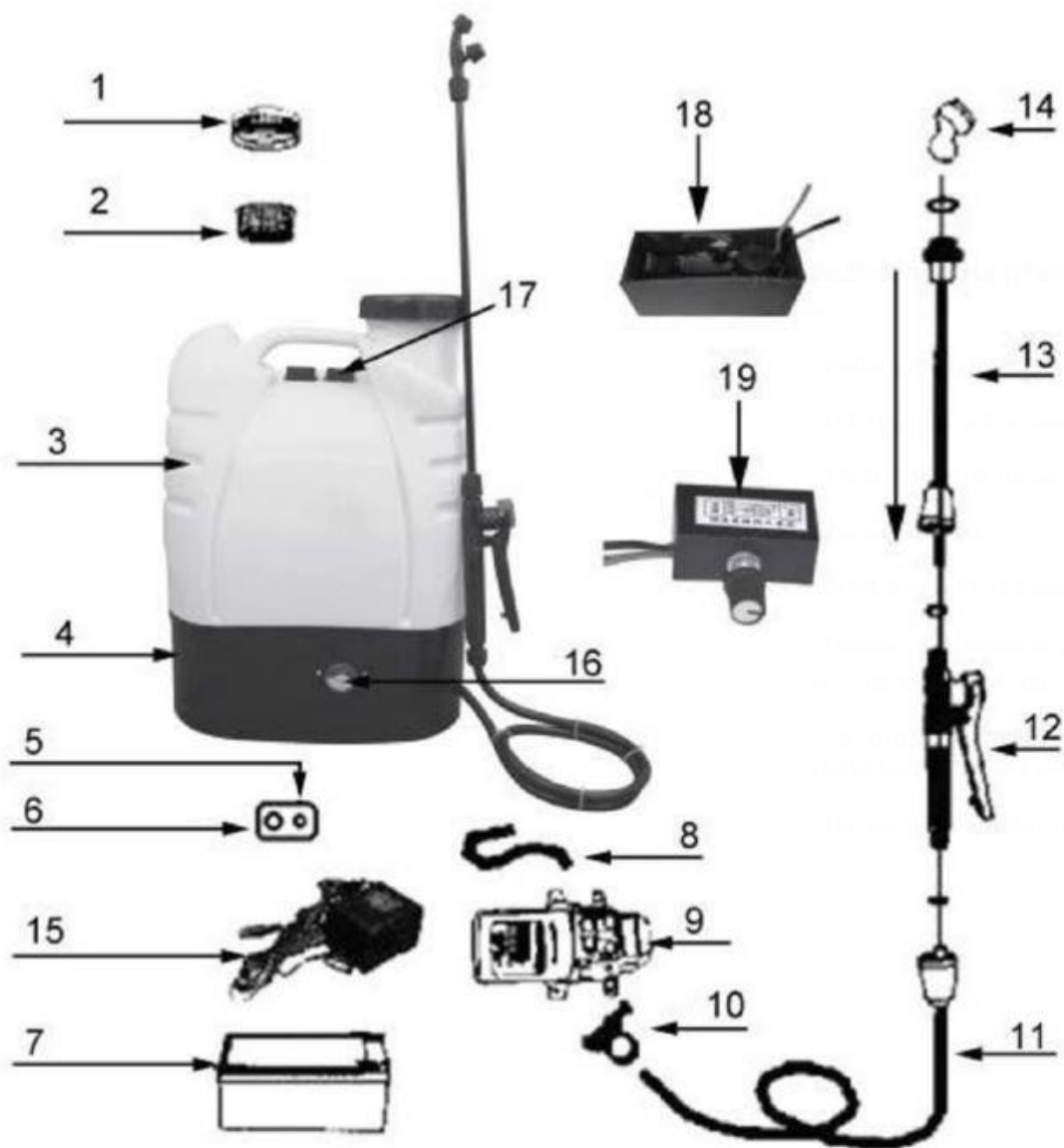
- A berendezés szállításakor mindig kapcsolja ki a szivattyút.
- Használja azt az eredeti dobozt, amelyben a permetezőzt szállították Önnek, hogy megvédje a készüléket a szállítás során keletkező sérülésektől.
- Ürítse ki a berendezésből az üzemanyagkeveréket és az üzemi folyadékot - ellenőrizze a folyadéktartályt, az üzemanyagtartályt, a szivattyút, a vezetékeket, a folyadékmaradványokat és a szivárgásokat.

Biztonsági szabályok a munka előtt és közben

- Az üzembe helyezés előtt ellenőrizze a teljes üzem műszaki állapotát. Ellenőrizze, hogy a szivattyú kapcsolója megfelelően működik-e
- Ellenőrizze a folyadéktartályt, a szivattyút, a vezetékeket, az üzemanyagtartályt - szivárgás, ne kezdje meg a munkát sérülésekkel vagy működési zavarokkal.
- Ebben az esetben forduljon egy hivatalos szervizközponthoz, hogy ellenőriztesse a berendezést.
- A készüléket csak egy kezelő kezelheti. Ne engedjen illetéktelen személyeket a készülék 5 méteres körzetébe.
- A vezérlőkarban lévő szelepet nem szabad folyamatos működésre állítani, a szivattyú bekapcsolása előtt zárt állásban kell lennie.
- Állítsa a fúvóka kimeneti nyílását a hézagra.
- Soha ne üzemeltesse a berendezést zárt térben. Zárt térben, például fülkékben vagy ásatásokban gondoskodjon a megfelelő légcseréről a működés során.
- Szükség esetén tartson biztonságos távolságot az asszisztensektől.
- A permetezések között rendszeres szüneteket kell tartani.
- Ha a közelben állókra vagy a kezelőre veszélyt jelent, azonnal kapcsolja ki a gépet.
- Ne dohányozzon a munkahelyen vagy a berendezés közvetlen közelében.

A berendezés karbantartására és javítására vonatkozó biztonsági szabályok

- A berendezéseket rendszeresen karbantartani kell.
- Csak a jelen kézikönyvben meghatározott karbantartási munkákat végezze el.
- Minden egyéb javítást és karbantartást csak szakképzett személyek végezhetnek.
- A berendezéseket nyílt lángtól távol lehet tisztítani, karbantartani és javítani.
- A berendezés tisztítása, javítása vagy karbantartása előtt feltétlenül ki kell kapcsolni a szivattyút.
- A nyomócső, a szeleppel ellátott vezérlőfogantyú, a szívócső és a fúvókák szétszerelése csak azután végezhető el, hogy a berendezésben lévő nyomás légköri nyomásra csökkent.
- Ehhez a szivattyú kikapcsolt állapotában helyezze a tápvezetékét a folyadéktartályba vagy más tartályba, és óvatosan nyissa ki a szelepet, amíg a nyomás kiegyenlítődik.
- A javításhoz és karbantartáshoz csak eredeti pótalkatrészek használhatók.



Č.	Leírás	Č.	Leírás
1	Folyadéktartály anya	11	Tömlő
2	Szűrő	12	Vezérlés (trigger)
3	Hajó	13	Hosszabbítás
4	Bázis	14	Jet
5	Fiók	15	Töltő
6	Istic	16	Skála
7	Akkumulátor	17	Váll (öv)
8	Csatlakozó	18	Jelzés
9	Szivattyú	19	Szabályozó
10	Hook		

Műszaki adatok

Feszültség: 12V DC 2.8A

Teljesítmény: 35W

Motor fordulatszám: 2800 - 3200 fordulat/perc.

Nyomás: 0,1 - 0,45 MPA

Akkumulátor: 12V-8AH

Tartály kapacitása 16 l

Töltés

Megjegyzés: Az akkumulátort az első használat előtt 24 órán keresztül fel kell tölteni. A permetezőgépet nagy 12 V-os kapacitással használják. Miután teljesen feltöltődött, néhány órán keresztül szakaszosan működtesse. A oldalon.

"szakaszosan", azaz néhány perces munka után néhány percre kapcsolja ki az akkumulátort.

Az akkumulátor hosszabb élettartama érdekében töltsen az akkumulátort kis áramerősséggel. A lemerült akkumulátort legalább 14 órán keresztül kell tölteni. Minden egyes munka után körülbelül 8 órán át töltsen fel, hogy elkerülje az alábbiakat elbocsátás. A panel két aljzattal rendelkezik. Ez lehetővé teszi, hogy nagy áramerősséggel töltsön, és a töltés befejeztével a túltöltés elkerülése érdekében átkapcsoljon töltési üzemmódba. Az akkumulátor szerszám nélkül eltávolítható a permetezőgépből. Az akkumulátor tehát a szabadban is tölthető

szórófejek. Ha hosszan tartó permetezésre van szüksége, vásárolhat egy második akkumulátort. Így az egyiket használhatjuk, míg a másikat töltjük. Az akkumulátort akkor is kényelmesen feltölthetjük, amikor a permetezőhöz van csatlakoztatva.

FIGYELEM! Ha az akkumulátort ki kell cserélni, kérjük, értesítse a kereskedőt, aki elviszi a használt akkumulátort egy hivatalos újrahajósító központba (a használt akkumulátort maga is elviheti oda).

A munkafolyadék előkészítése

A kémiai növényvédő szereket csak a szabadban szabad elkészíteni.

Ne készítse őket beltérben, olyan helyen, ahol élelmiszert vagy takarmányt

tárolnak. Növényvédő szerek szemcsés formában:

Készítse elő a munkafolyadékot egy külön tartályban.

Ehhez soha ne használjon permetezőzt. Keverje jól össze, majd öntse a permetező tartályba.

Használjon szűrőt a töltőnyílásban. A permetezőgépet használhatja

a permetező tartályban lévő folyadékot.

Folyékony növényvédő szerek:

- Töltse meg a permetező tartályát az előre meghatározott vízmennyiség 1/4 részével.
- Egy külön tartályban keverje össze a vegyszert vízzel a gyártó utasításainak megfelelően.
- Amikor a folyadékot a tartályba önti, a töltőnyílásban szűrőt kell használni.
- Adja hozzá a maradék vizet a gyártó előírásainak megfelelően.
- Keverje fel a folyadékot a permetező tartályban egy permetezővel.

Biológiai növényvédő szerek:

A keverés után ajánlott szitán átszűrni, mielőtt a tartályba töltjük. Ez megakadályozza az

eltömődést
szűrő a töltőnyílásban.

A felhasznált vegyi anyagok azonosítása

A permetezőgépre erősített matricák segítségével azonosíthatja a felhasznált vegyszerek tartályait, megadva a vegyszerek típusát:

Herbizid - gyomirtó szerek

Inszekticid - rovarölő szerek

Fungicid - gombaölő szerek

FONTOS Soha ne töltsen fel a folyadéktartályt más típusú vegyszerrel anélkül, hogy előbb teljesen kiürítené a maradék folyadékot és átöblítené a tartályt, a szivattyút és a csővezetékeket. A tartály átmosása után töltsen meg vízzel és rövid ideig futtassa, hogy a maradék folyadékot alaposan eltávolítsa a szivattyúból, csővezetékéből, fúvókából. Ezzel elkerülhető az anyagok közötti veszélyes kémiai reakciók veszélye.

Öntés

1. A folyadék kiöntésekor helyezze a permetezőt sík felületre.
2. A permetezőgépben szűrőbetétet kell használni, mivel ez védi a kifolyónyílást a dugulástól. A dugulás helytelen permetezést okozhat.
3. A permetezőgép kiváló minőségű és állítható vállpántokkal és hátsó üléssel van felszerelve. Ezek légáteresztő és vízálló anyagokból készülnek, de a folyadékok áthatolnak az anyagszerkezeten. A vegyi anyagok behatolásának megakadályozása érdekében oldatokat, jobb, ha eltávolítjuk őket, amikor folyadékkal töltjük fel a következő módszer szerint:
 1. Oldja ki az alsó övcsatját.
 2. Oldja ki a felső övcsatját.
 3. Lazítsa meg a csípőszíjat.

Ha vízben oldódó port kell használni, akkor ajánlott azt előzetesen külön tartályban feloldani a por gyártójának utasításai szerint. Oldja fel a port a gyártónak az oldat elkészítésére vonatkozó utasításai szerint. Ha túl sok port használ, nagy mennyiségű szilárd maradék keletkezik a folyadéktartályban, ami befolyásolja a permetszer hatását.

1. Ne használjon vízben oldhatatlan porokat. Mivel nem tudnak feloldódni, ezért többnyire a tartályban lógnak. Ha a tartályt nem lehet felrázni, a szilárd anyag leülepszik és eltömíti a szűrőt. Használjon folyékony vegyszereket.
2. A permetezett folyadékok maximális hőmérséklete nem haladhatja meg a 43 °C-ot (110 °F).
 1. Nem lehet olyan permetezőgépet használni, amellyel korábban gyomirtó szereket permeteztek ki.
(peszticidek) peszticidek (rovarölő szerek) permetezéséhez a tartály alapos átmosása és a gyártó utasításainak megfelelő semlegesítő használata nélkül. Ellenkező esetben tönkretelheti a termést.
 2. Öntse a permetfolyadékot az F ábrán látható irányból, hogy elkerülje a az akkumulátor fröccsenése.



3. Folyadékok kiöntésekor figyelembe kell venni, hogy a tartályon kívüli térfogatszint jelölése csak közelítő érték, és eltérhet a tényleges térfogattól.
4. Ha folyadékok kerülnek ki, azonnal törölje fel őket. Ha folyadék folyik ki az akkumulátoron keresztül, vegye ki azt, és törölje, törölje át az akkumulátortartályt és minden alkatrészt.
5. Ha a tartály megtelt, helyezze vissza az anyát, és csavarja be az óramutató járásával megegyező irányba.

A permetlé ajánlott mennyisége

A permetlé mennyiségének elkészítéskor kövesse a vegyszer gyártójának utasításait. Készítse el a tényleges szükségletnek megfelelő munkafolyadékot.

A vegyszeres növényvédő szerek kiválasztásának általános szabályai: földi

növények - 0,3-0,5 l/10 m² -re

Alacsony cserjék és bokrok - 1,0 - 1,5 l/10 m² -enként

Kúszónövények, durva cserjék - 0,5 - 1,0 l egyenként

Nagy cserjék - 2,0 l egyenként

A permetezőgépet a válladra helyezve

Ha készen áll a permetezőgép használatára, javasoljuk, hogy helyezze azt az asztalra vagy a magasságok. Így a pántok kevésbé nyomódnak a vállakra. Ugyanakkor a rezgések elkerülése érdekében rövidítse meg és rögzítse a váll- és csípőpántokat.

Munkahelyek

- A permetezőgép használatakor tartsa be a biztonsági előírásokat és a jelen használati útmutatóban található alábbi utasításokat.
- A permetezőgépet nem szabad szeles időben vagy esőben használni.
- Permetezés előtt ellenőrizze a területre vonatkozó aktuális időjárás-előrejelzést. Általában a kora reggeli vagy délutáni permetezést javasoljuk, mivel akkor általában szélcsendes időjárás.
- Soha ne permetezzen nyitott ablakok, ajtók, autók, gyermekek, állatok vagy bármi olyan dolog közelébe, ami a vegyszerektől megsérülhet.
- A permetezéskor nagy körültekintéssel járjon el.
- Gondoskodjon arról, hogy a permetezést csak az erre a célra kijelölt helyen végezze.
- Ha a permetezőgép készen áll a munkára, helyezze a permetezőgépet a hátára, állítsa be megfelelően a hámat és a csípőszíjat.
- Fogja meg a szelepvezérlő fogantyút a kezével, és helyezze a szelepet zárt helyzetbe (ne nyomja meg a szelep karját). Válassza ki a permetezési területnek és a kívánt folyadékaáramlásnak megfelelő szivattyúkapcsolót. A kiválasztott permetezési nyomást a szelep zárva tartásával éri el, és a szivattyú kikapcsol. A szivattyú automatikusan bekapcsol, amikor a nyomás permetezés közben csökken. A szivattyú működésének ez a módja biztosítja az akkumulátor kapacitásának maximális kihasználását. Nyomja meg a kart szelepet, és kezdje el a permetezést. A folyamatos permetezés beállításához a szelep karjának megnyomása után

a piros zárat a nyíl irányába csúsztatva ebben a helyzetben, majd engedje ki a kart. szelep. A beállítás megváltoztatásához nyomja meg ismét a szelep karját, és csúsztassa a piros kupakot a szívócső felé.

Ha a permetezőnyomás jelentősen lecsökken, és a szivattyú adott kapcsolóbeállítás mellett nem biztosítja a megfelelő üzemi nyomást, töltsse fel az akkumulátort.

Permetezés befejezése, munkafolyadékok fogyasztása

- A tartályból származó permetlé felhasználása után, amint a szivattyú elkezd a levegő szivattyúzását (ez egy határozott szivattyúhanggal és a fúvókából kijövő finom köddel jellemezhető), a szivattyú kapcsoló O állásba állításával le kell állítani a permetezést.
- A tartályban maradt folyadék mennyisége kevesebb, mint 50 ml.
- Ekkor töltsse fel a tartályt egy új adag folyadékkal, vagy ha a kezelő befejezte a permetezést, adjon hozzá körülbelül 1 liter tiszta vizet, és terítse a folyadékot a már permetezett felületre.
- Kikapcsolt szivattyú mellett (kapcsoló O állásban), nyitott szeleppel - szelepkar lenyomva, irányítsa a fúvókát lefelé a permetezendő felületre, hogy eltávolítsa a maradék folyadékot a nagynyomású vezetékből, a szelepből, a tömlőből és a fúvókából.
- Soha ne működtesse a szivattyút üres tartállyal.
- A szivattyú működés közben maradandóan károsodik.
- A garancia nem terjed ki a munkafolyadék nélküli munkavégzésből eredő károkra.

Üzemeltetés és karbantartás

A nyomócsöves permetezőgép üzemeltetésének és karbantartásának általános szabályai.

- Az első 5 üzemóra után ellenőrizze, hogy minden csavar és anya megfelelően meg van-e húzva kívülről (a burkolatok és perselyek eltávolítása nélkül, és szükség esetén húzza meg újra).
 - A munka megkezdése előtt győződjön meg arról, hogy a gép teljes, működőképes és olyan állapotban van, amely garantálja a biztonságos használatot.
 - A védelmi tevékenységeket rendszeresen el kell végezni. Ha speciális javításra van szükség, forduljon hivatalos kereskedőhöz.
 - A felhasználó viseli a független javítások által okozott károk és rongálódások következményeit.
- a munkát igénylő vagy a szükséges karbantartásról lemondó szakemberek, valamint a berendezések nem megfelelő tárolása miatt a berendezésekben keletkezett károk.

Munkafolyadék-szabályozás

- A következő szezon előtt (átlagosan évente egyszer) javasoljuk a tényleges áramlási sebesség ellenőrzését.
spray folyadék.
- Ehhez töltsse fel a munkafolyadéktartályt vízzel a maximális szintig.
és permetezzen körülbelül 1 m-re.
- Egy idő után kapcsolja ki a készüléket, és töltsse fel a folyadéktartályt, ismét a maximális szintig, mérje meg az elfogyasztott víz mennyiségét.
- A mért vízmennyiség (az esetleges átváltás után, ha az idő nem egy perc volt) a szivattyú kapcsoló beállításában a pl. liter/percben megadott költség lesz.
- Ha a mért teljesítmény túl alacsony, az ok lehet az eltömődött leeresztő fúvóka. Tisztítsa meg a fúvókát, és végezze el újra a mérést.
- Ha a mért kimeneti teljesítmény túl magas, akkor a sérült vagy kopott kimeneti fúvóka lehet az oka. Cserélje ki a kimeneti fúvókát egy újjal.
- A megfelelő folyadékáramlás ellenőrzése után győződjön meg arról, hogy a fúvóka sima, legyező alakú felületet képez.

Akkumulátoros működés

Megfelelő üzemeltetés és karbantartás mellett az akkumulátor jó állapotban marad, és hosszú évekig használható lesz a permetezőgép használatakor.

FIGYELEM! Soha ne hagyja, hogy az akkumulátor teljesen lemerüljön !!!

Ha a permetezési nyomás jelentősen csökken, és a szivattyú nem biztosítja a kapcsoló beállításának megfelelő üzemi nyomást, állítsa le a permetezést, és töltsse fel az akkumulátort. Ha a permetezőt hosszabb ideig nem használja, ajánlott havonta egyszer feltölteni az akkumulátort a mellékelt töltővel. Ez megakadályozza az akkumulátor mélykisülése.

A tartály kiürítése és tisztítása

A permetlé tartály kiürítése: Helyezze a permetezőt egy stabilra, vízszintes felületre, fordítsa a két fedeles kupakot 100°-kal az óramutató járásával ellentétes irányba, és nyissa ki a külső borítást. Nyissa ki a szabad leeresztőtömlő végét az előkészített tartályba, nyissa ki a leeresztőszelepet (a szelepkar a tömlő mentén található), és ürítse ki a tartályt.

- Ha szükséges, döntse a permetezőzt kissé a kifolyónyílás oldalára, hogy a maradék folyadékot eltávolítsa.
- Ügyeljen arra, hogy a folyadék ne folyjon ki, ne szivároгjon a talajba, és mindent öntsön az előkészített tartályba.
- Ürítés után zárja be a leeresztőszelepet (a szelepkar derékszögben van a leeresztőtömlővel), és helyezze a leeresztőtömlő szabad végét a permetezőgép hátsó panelére. Zárja be a külső fedelet, és fordítsa el mindkét kupakot.
- Minden használat után alaposan öblítse ki és tisztítsa meg a permetezőtartályt.
- Olvassa el és kövesse a gyártó utasításait és a tisztítási utasításokat.
- Rendszeresen meg kell tisztítani a bemenetnél lévő szűrőt, a bemeneti cső végén lévő golyóscsapot a szűrővel és a kimeneti fúvókákat is.
- A tisztításhoz használjon puha kefét.
- Ne fújjon át a szájakon, szűrőkön vagy szűrőkön.
- A tisztítás után hagyja a permetezőtartályt nyitott beömlőnyílással megszáradni.

Tárolás

Használat után ürítse ki és tisztítsa meg a permetezőzt. A permetezőzt száraz, jól szellőző, fagymentes helyiségben, legfeljebb 35 °C hőmérsékleten kell tárolni.

A készüléket meg kell védeni az illetéktelen személyek, különösen a gyermekek beindításától. Tartsa a készüléket biztonságos helyen és nyílt tűzforrástól távol, és egyéb potenciális tűzforrások. Ha a permetezőzt hosszabb ideig nem használja, ajánlott havonta egyszer feltölteni az akkumulátort a mellékelt töltővel. Ez megakadályozza, hogy az akkumulátor mélyen lemerüljön. Ez vonatkozik az opcionális második akkumulátorra is, ha vásárolt egy ilyen.

Problémák, lehetséges okok és megoldások

A probléma	Lehetséges ok és megoldás
A motor nem jár, a folyadék nem szivárog ki a permetezőből.	Nyissa ki az akkumulátor fedelét, és ellenőrizze, hogy a kábelek megfelelően csatlakoztatva vannak-e. A fekete vezeték a mínuszra és pirosra pluszra. Ezután húzza ki a dugót az aljzatból, ellenőrizze a vegyszermaradványokat és a szárazságot. Törölje le a nedvességet, és helyezze vissza a dugót az aljzatba. Ha a folyadék még mindig nem folyik ki, akkor a következőkre van szükség cserélje ki az akkumulátort.
	Ellenőrizze, hogy a kapcsoló megfelelően működik-e. Ha rendben van, de a motor nem működik, cserélje ki a motor vagy szivattyú.
A motor jár, de nem jön ki a permetezőből Folyékony.	Ellenőrizze, hogy a vízbevezetés nem dugult-e el vagy nem szivárog-e. Ellenőrizze, hogy a tartályban lévő szűrőszűrő nincs-e eltömődve, illetve hogy a fúvókák nincsenek-e eltömődve. Ezeket meg kell tisztítani vagy cserélje ki.
A folyadék normálisan folyik, de a leállítás után a szelepet, a folyadék még mindig áramlik.	Ellenőrizze a szivattyúszelepet lerakódások vagy tömlőszivárgás szempontjából. Ezeket meg kell tisztítani vagy ki kell cserélni.
A permetezőgép permetez, de alacsony hatékonyság.	Ellenőrizze a szűrőszűrőt üledékek.

Eltávolítás és környezetvédelem



Küldje vissza a nem kívánt berendezést, annak tartozékait és csomagolását a következő előírásoknak megfelelően környezetvédelmi előírások. Ne dobja ki a berendezést a háztartási hulladékkal együtt. A használt permetezőt vigye vissza egy újrahasznosító helyre.

A gyártás során felhasznált műanyag és fém elemek elkülöníthetők egymástól, és szelektív felhasználásnak vethetők alá.